



A CORPO PIATTO Codice: 28SAR...

A CORPO OVALE Codice: 28SACO...

Descrizione

- Valvola a saracinesca a cuneo gommato in ghisa DN350 -DN600
- Massima pressione operativa: PN16
- Massima temperatura di esercizio: +70°C
- Spessore verniciatura minimo 250 micron

- Adatto per acqua potabile e fluidi non aggressivi

Standards

- Scartamento: DIN3202-1 (EN588-1)
- Flangia: EN1092-2 PN10 e PN16
- Certificata EN1074-2
- Certificata WRAS
- Certificata D.M.174

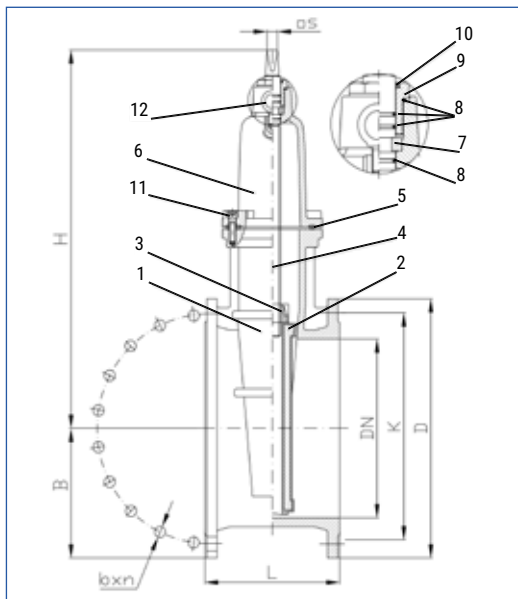


Tabella dei componenti

N.	DESCRIZIONE	MATERIALE
1	CORPO	GHISA SFEROIDALE EN-GJS-500-7
2	CUNEO	GHISA SFEROIDALE EN-GJS-500-7 CON RIVESTIMENTO IN EPDM
3	DADO DEL CUNEO	BRONZO ALLUMINIO CuAl10Ni5Fe4
4	STEMO	ACCIAIO INOX SS420
5	GUARNIZIONE PRINCIPALE	EPDM
6	CAPPELLO	GHISA SFEROIDALE EN-GJS-500-7
7	VITE DI SUPPORTO	OTTONE
8	O-RING	EPDM
9	MADREVITE	OTTONE DZR
10	GUARNIZ. PARAPOLVERE	EPDM
11	VITI DEL CAPPELLO	ACCIAIO A2-70
12	GANCI DI SOLLEVAMENTO	ACCIAIO ZINCATO

Tabella dimensionale

DN	PN	L		H	B	K PN16/PN10	bxn PN16/PN10	D	Coppia di chiusura (Torque)	Dimensione del quadro	Peso Kg	
		F4	F5								F4	F5
350	10/16	290	-	760	260	460/470	23x16 / 28x16	520	300	27.3	158	-
400	10/16	310	600	840	290	515/525	28x16 / 31x16	580	350	27.3	201	250
450	10/16	330	-	965	320	515/525	28x16 / 31x16	580	400	27.3	269	-
500	10/16	350	700	1.005	357,5	620/650	28x20 / 34x20	715	450	32.3	344	402
600	10/16	390	800	1.150	420	725/770	28x20 / 37x20	840	550	32.3	543	642